

# VAC digital 1.8



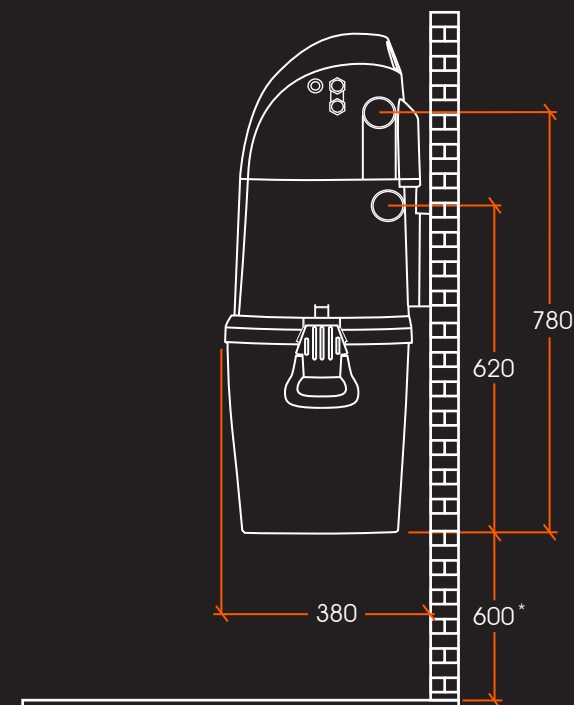
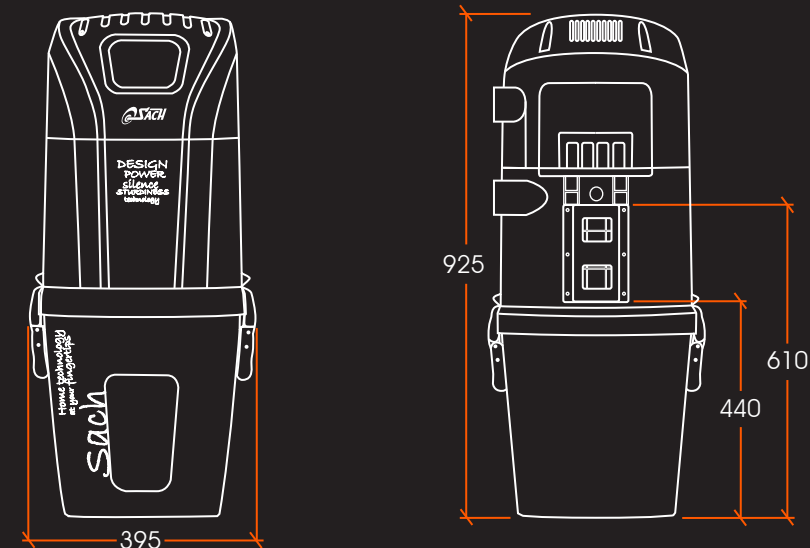
## CARACTÉRISTIQUES TECHNIQUES

|  |      |
|--|------|
| Puissance (W)                                  | 1800 |
| Débit (m <sup>3</sup> /h)                      | 210  |
| Dépression (mm/H <sub>2</sub> O)               | 3300 |
| Airwatts                                       | 643  |
| Superficie filtre HEPA (cm <sup>2</sup> )      | 6000 |
| Superficie filtre PRO-TECTA (cm <sup>2</sup> ) | 1300 |
| Capacité bac (L)                               | 28   |
| Niveau sonore (dB)                             | ≤60  |
| Poids (kg)                                     | 16   |

Moteur grande vitesse by-pass périphérique

## RECOMMANDATIONS D'INSTALLATION

|                              |      |
|------------------------------|------|
| M <sup>2</sup> logement      | ≤500 |
| Prise la plus lointaine (ml) | 50   |
| Nbre de prises               | 12   |



\* Distance minimum recommandée du sol pour faciliter la vidange de la cuve