

VAC digital 2.4



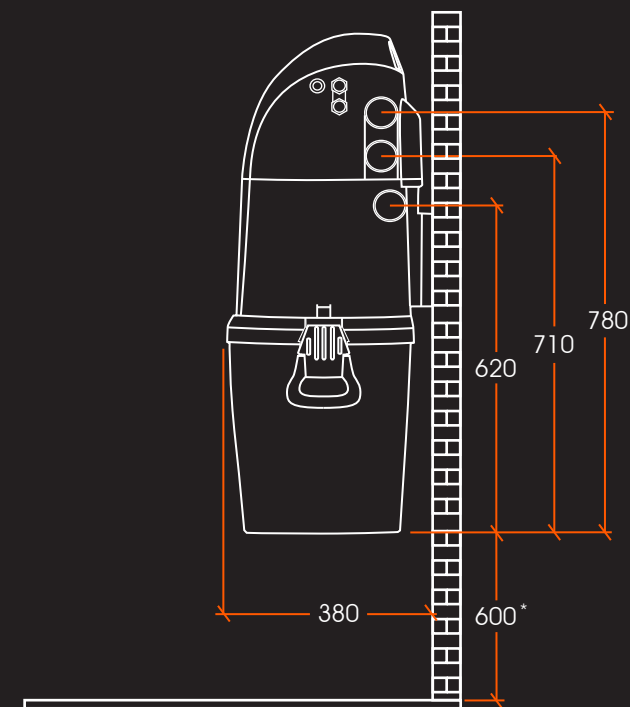
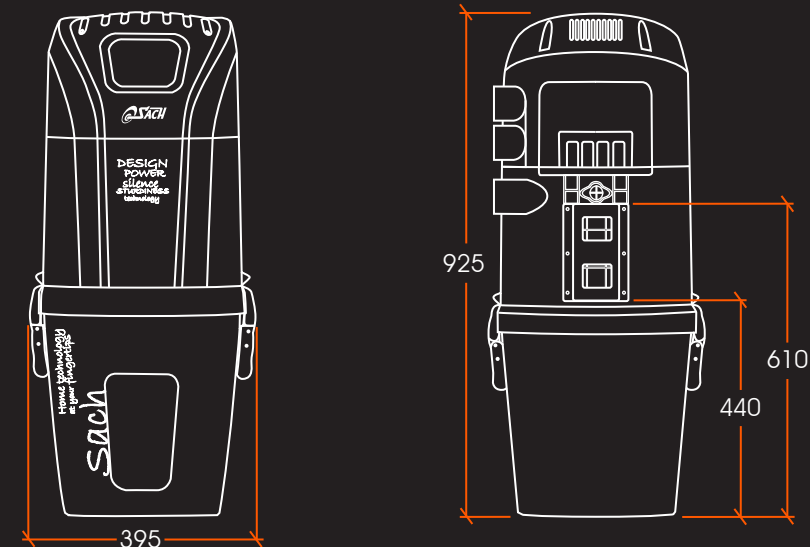
CARACTÉRISTIQUES TECHNIQUES

Puissance (W)	2400 (2 x 1200W)
Débit (m ³ /h)	294
Dépression (mm/H ₂ O)	2800
Airwatts	835
Superficie filtre HEPA (cm ²)	6000
Superficie filtre PRO-TECTA (cm ²)	1300
Capacité bac (L)	28
Niveau sonore (dB)	≤60
Poids (kg)	17

Moteur direct grande vitesse

RECOMMANDATIONS D'INSTALLATION

M ² logement	≤900
Prise la plus lointaine (m)	60
Nbre de prises	20



* Distance minimum recommandée du sol pour faciliter la vidange de la cuve