

# VACdynamic 1.8



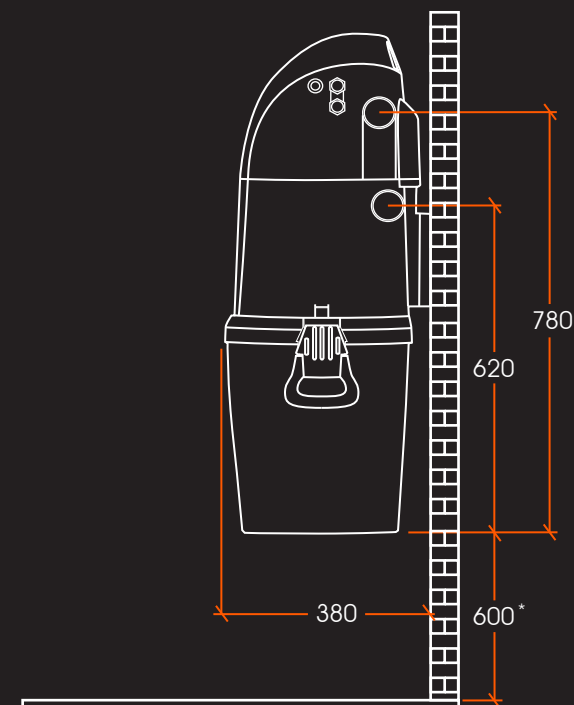
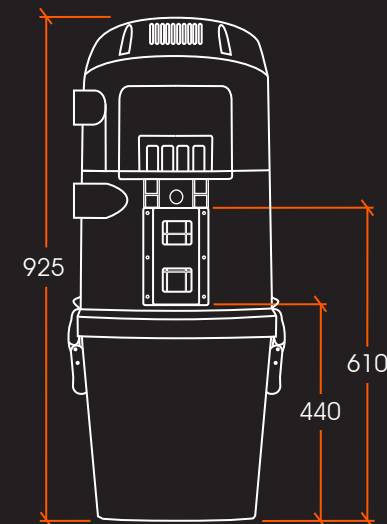
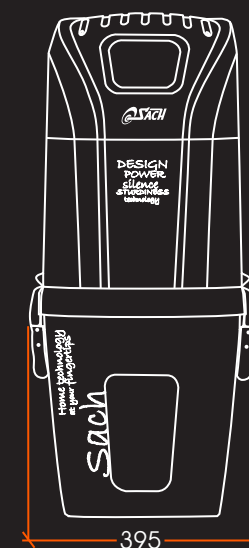
## CARACTÉRISTIQUES TECHNIQUES

Puissance (W)	1800
Débit (m <sup>3</sup> /h)	210
Dépression (mm/H <sub>2</sub> O)	3300
Airwatts	643
Superficie filtre HEPA (cm <sup>2</sup> )	6000
Superficie filtre PRO-TECTA (cm <sup>2</sup> )	1300
Capacité bac (L)	28
Niveau sonore (dB)	≤60
Poids (kg)	16

Moteur grande vitesse by-pass périphérique

## RECOMMANDATIONS D'INSTALLATION

M <sup>2</sup> logement	≤500
Prise la plus lointaine (m)	50
Nbre de prises	12



\* Distance minimum recommandée du sol pour faciliter la vidange de la cuve